

Produktdatenblatt**Aufstockelement mit Anschlussflansch Dampfsperre****Anwendung**

Das Aufstockelement mit Anschlussflansch Dampfsperre findet im Flachdachbereich Anwendung. Es dient bei einem gedämmten Dachaufbau zum fachgerechten Anschluss der Dampfbremse unterhalb der Dämmung.

Beschreibung

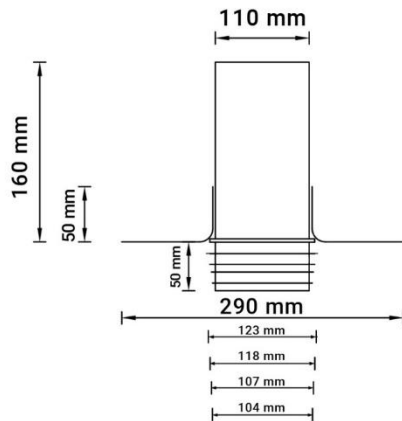
Das einwandige Aufstockelement mit Anschlussflansch ist aus Aluminium (Flansch) und Polypolypropylen (Rohr) hergestellt. Es ist UV-beständig. Der Anschluss des Aufstockelementes zur Dampfbremse erfolgt mit dem jeweiligen Material des Herstellers der Dampfbremse.

Lagerfähigkeit

Die Lagerfähigkeit ist unbegrenzt.

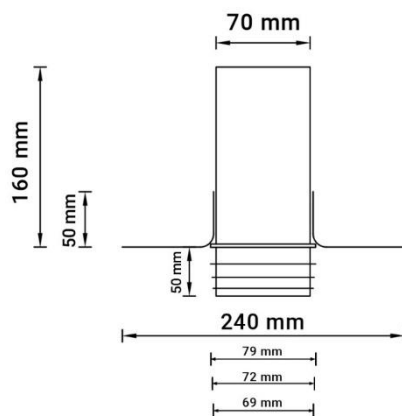
Produkteigenschaften

Das Aufstockelement mit Anschlussflansch ist in der Nennweite DN 60 -80 und DN 110 - 125 erhältlich.



DN110-125

Höhe komplett: 215 mm
 Höhe über dem Flansch: 160 mm
 Länge unter dem Flansch: 50 mm
 Flanschdurchmesser: 290 mm
 Gewicht: 0,35 kg



DN60-80

Höhe komplett: 215 mm
 Höhe über dem Flansch: 160 mm
 Länge unter dem Flansch: 50 mm
 Flanschdurchmesser: 240 mm
 Gewicht: 0,21 kg

Verarbeitungshinweise

Informationen zur Verarbeitung entnehmen Sie bitte dem Informationsblatt Verarbeitungshinweise Aufstockelement mit Anschlussflansch Dampfsperre sowie den Handbüchern und Verarbeitungsvideos unter <https://www.youtube.com/@HanseSyntec/videos> .