

Produktdatenblatt

Entlüfteraufsatz, windbetrieben für Flachdachentlüfter DN 90 – 100



Anwendung

Der Entlüfteraufsatz ist sowohl für Flachdächer als auch für Schrägdächer (Ziegeldächer) zum Entlüften von Wohnungen und Geschäftsräumen geeignet und kann in allen Umgebungen aufgestellt werden. Besonders bei alten Flachdächern mit geringer Dachneigung kann mithilfe des Entlüfteraufsatz eine bessere Querlüftung des sogenannten Kaltdaches hergestellt werden, was zu einer verbesserten Rücktrocknung der Dämmebene führt.

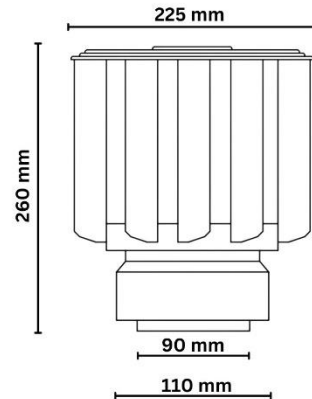
Beschreibung

Der Entlüfteraufsatz hat eine UV-beständige Wetterschutzhaube aus faserverstärktem Polypropylen und ist mit einem Schaft aus rostfreiem Stahl ausgestattet. Er ist vollständig recycelbar. Die wartungsfreien Lager sind geschlossen und aus rostfreiem Stahl gefertigt. Die Standard-Wetterschutzhaube lässt sich einfach durch den windbetriebenen Entlüfteraufsatz austauschen. Der vorhandene Anschlussflansch bleibt erhalten. Im Gegensatz zu der Standard-Wetterschutzhaube, findet bereits ab einer Windstärke von 1 m/s (3,6 km/h) ein kontinuierlicher Luftaustausch statt. Es wird kein Strom zum Antrieb des Entlüfters benötigt.

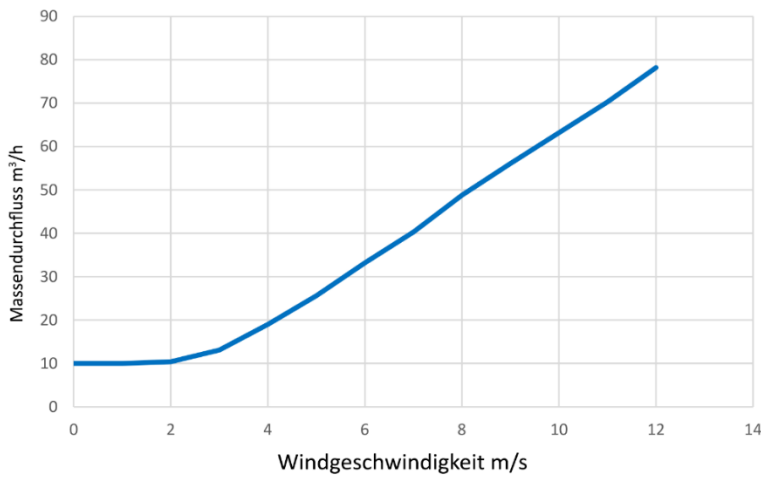


Produkteigenschaften

Abmessungen (L x B x H): 225 x 225 x 260 mm
 Anschlussdurchmesser: 90 mm / 110 mm
 Gewicht: 0,911 kg
 Maximaler Luftstrom: 78,2 m³/s
 Maximale Luftgeschwindigkeit: 12 m/s



Volumenstrom in Abhängigkeit von der Windgeschwindigkeit



Entlüfteraufsatz, windbetrieben für Flachdachentlüfter DN 90 - 100

Durchflussmenge Entlüfteraufsatz

Windgeschwindigkeit [m/s]	Luftstrom [m ³ /h]
0	10,0
1	10,0
2	10,4
3	13,1
4	19,0
5	25,6
6	33,2
7	40,3
8	48,8
9	56,1
10	63,2
11	70,3
12	78,2

